

MLADINSKA KOMISIJA
GASILSKE ZVEZE IDRİJA
Vojkova 2a
5280 IDRİJA

Datum: 22. september 2008

GASILSKIM DRUŠTVOM

Na osnovi programa dela Mladinske komisije Gasilske zveze Idrija za leto 2008 organiziramo

4. OBČINSKI KVIZ GASILSKE MLADINE »2008«
ki bo v
soboto, 04. oktobra 2008, ob 9.00 uri v
PGD VRSNIK

1. Udeleženci

Pravico do udeležbe na občinskem kvizu imajo mlajši pionirji, pionirke oz. mešane ekipe, starejši pionirji, pionirke oz. mešane ekipe ter mladinci, mladinke oz. mešane ekipe. In sicer lahko iz vsakega društva v posamezni kategoriji sodelujejo po tri ekipe. Vsako ekipo mora obvezno spremljati mentor.

Ekipo sestavljajo trije člani:

- Kategorija mlajši (pionirke, pionirji ali mešano) - od 7 do 11 let; letniki 1997 - 2001)
- Kategorija starejši (pionirke, pionirji ali mešano) - od 12 do 15 let; letniki 1993 - 1996)
- Kategorija mladinci (mladinke, mladinci ali mešano) - od 16 do 17 let; letniki 1991 - 1992)

Predstavniki mladinskih komisij iz posameznih društev pošljejo prijave na priloženem prijavnem listu do ponedeljka 29. 09. 08. Člani ekipe pri prijavi komisiji dobijo ocenjevalni list in načrt tekmovanja. Udeleženci občinskega kviza morajo biti vpisani v evidenco članov v Vulkanu.

2. Tekmovalne discipline

Mlajši Pionirji-ke

zap. številka	tema	Snov	Sodelujejo
1.	požarna preventiva	bronasta značka	celotna ekipa
2.	gasilska abeceda	Splošno – predmeti, orodje in pojmi v gasilstvu	celotna ekipa
3.	splošno znanje	Varnost v prometu Naravna in življenjska okolja Sprehod skozi gozd – živali in rastline Slovenije	celotna ekipa
4.	vezanje vozlov	jamborski, tkalski, tesarski	Vsak svoj vozle
5.	Spoznavanje gasilskega orodja	Poišči svoj par	celotna ekipa
6.	Drži- ne drži	Gasilska tematika	celotna ekipa

LITERATURA:

1. Priročnik za delo z gasilsko mladino, ponatis 2006
3. Učbeniki Spoznavajmo okolje za osnovne šole 2. in 3. razred, knjižice Znalček na cesti, Otrok pešec (www.zzv-lj.si, www.spv-rs.si), Spoznavajmo naravo 4,
6. Vprašanja za srebrno značko – Priročnik za delo z gasilsko mladino, ponatis 2006

Starejši Pionirji-ke

zap. številka	Tema	Snov	Sodelujejo
1.	požarna preventiva	Osnove varstva pred požarom	celotna ekipa
2.	gasilska abeceda	gasilsko orodje in oprema, splošno o gasilstvu, pojmi v gasilstvu	celotna ekipa
3.	splošna znanja	Naravne in kulturne znamenitosti Slovenije Države Evropske unije Človeško telo	celotna ekipa
4.	vezanje vozlov	jamborski, tkalski, tesarski	na žreb - vsak svoj vozle
5.	Spoznavanje gasilskega orodja	Gašenje z gasilniki	Na žreb – vsak postavi svoj gasilnik

6.	Drži- ne drži	zgodovina slovenskega gasilstva	celotna ekipa
----	---------------	---------------------------------	---------------

LITERATURA:

1. Knjiga in delovni zvezek Osnove varstva pred požarom - Krušec
2. Gasilski priročnik
3. knjiga Pozdravljena Slovenija – MK, učbenik družba 7, spletna stran europa.eu/abv/index_sl.htm
4. Knjižica gasilske in gasilsko-športne tekmovalne discipline
6. Knjiga Branka Božiča Gasilstvo na slovenskem, spletna stran GZS – www.gasilec.net

Mladinci-ke

zap. številka	Tema	Snov	Sodelujejo
1.	Preventiva	Osnove varstva pred požarom Čini-funkcijske oznake in specialnosti	Celotna ekipa
2.	gasilska abeceda	Splošno o gasilstvu, požarna preventiva, vozila in oprema, prva pomoč, tekmovanja gasilsko športnih disciplin	Celotna ekipa
3.	splošna znanja	organizacija gasilstva in pravne osnove Ekologija Vse o medijih	Celotna ekipa
4.	vezanje vozlov	Tkalski, tesarski in navezava ročnika	Na žreb – vsak svoj, celotna ekipa
5.	Spoznavanje gasilskega orodja	Spajanje cevi na trojak	celotna ekipa
6.	Drži- ne drži	Izbor 50 vprašanj teorije za tekmovanje Matevža Haceta	Celotna ekipa

LITERATURA:

1. Knjiga in delovni zvezek Osnove varstva pred požarom – Krušec, spletne strani GZS
2. Priročnik za gasilca, Priročnik za gasilsko športne discipline – mladinci in člani po CTIF-u
3. Priročnik za gasilca, gradivo iz učbenikov za srednje šole, šolski ekološki vodnik-Tehniška založba 2005, internet, spletna stran wikipedija
4. Gasilske in gasilsko športne tekmovalne discipline
5. Priloga razpisa – opis in skica izvedbe vaje
6. Priloga razpisa - Vprašanja z odgovori za teoretični test – 2005/2006

3. Ocenjevanje

Začetno število točk je 500.

Pravila in točkovanje za izvedbo kviza so priloga razpisa.

Komisija za ocenjevanje ter pritožbe

Komisijo za ocenjevanje in pritožbe sestavljajo: Dali Moravec, Jurij Kavčič in Klemen Svetlik.

4. Nagrade

Vse ekipe prejmejo pisna priznanja za sodelovanje, najboljše tri ekipe pri mlajših in starejših pionirjih ter mladincih pa prejmejo pokale.

5. Prijave ekip

Društvene komisije pošljejo prijave do 29.09.2008 na Gasilsko zvezo Idrija oz. na E-mail: klemen.svetlik@gmail.com na priloženem obrazcu. Do istega datuma naj komisije sporočijo število sodnikov, ki bodo sodelovali pri tekmovanju. Vse ostale informacije lahko dobite na telefonski številki: 041 654 741 – Klemen Svetlik.

Vabljeni!

Predsednik MK GZI:
Klemen Svetlik

Priloga:

- Pravila tekmovanja in ocenjevanja
- Vprašanja za mladino
- Prijavnice

1. Požarna preventiva:

Mlajši in starejši pionirji ter mladinci

Vsaka ekipa iz posamezne kategorije dobi po 5 vprašanj.

Mlajši pionirji odgovarjajo z obkroževanjem, tako, da obkrožijo črko pred pravilno trditvijo.

Starejši pionirji in mladinci odgovarjajo na 3 vprašanja z obkroževanjem (obkrožijo črko pred pravilno trditvijo) in na 2 vprašanji opisno.

Točkovanje:

Vsak pravilen odgovor z obkroževanjem, se nagraduje z eno 1 pozitivno točko, vsak pravilen opisni odgovor z 0, ali 1 pozitivno točko.

2. Drži ali ne drži (gasilska tematika)

Mlajši in starejši pionirji ter mladinci

Ekipa odgovarja na 5 vprašanj iz gasilske tematike tako, da obkroži pravilno trditev »DRŽI« ali »NE DRŽI«

Točkovanje:

Vsak pravilen odgovor se nagraduje z 2 pozitivnima točkama.

3. Gasilska abeceda.

Mlajši in starejši pionirji ter mladinci

Mlajši pionirji morajo poznati opremo, ki jo uporabljajo pri svojem delu in spoznavajo pri učenju za preventivne teste.

Starejši pionirji morajo poleg navedene opreme poznati še opremo za trodelni napad oziroma za gašenje požarov ter pojme v gasilstvu.

Mladinci morajo poznati splošne pojme v gasilstvu, vsebino iz požarne preventive, prve pomoči ter tekmovalnih gasilsko športnih disciplin mladincev in članov po CTIF-u ter vozila in opremo.

Vodja kviza izžreba 3 številke pod katerimi se skrivajo trditve - vprašanja. Vse ekipe morajo uganiti pravilno geslo (starejši mladinci tudi dvobesedna gesla). Voditelj kviza prebira posamezne trditve. Izhodiščno število točk je 5 in se zmanjšuje v primeru, da v 15 sekundah ni pravilno napisanega odgovora. Točkovanje se nadaljuje tako, da pravilen odgovor pri naslednji trditvi prinese 4 točke, nato 3 točke, 2 točki, 1 točko in če ekipa ne ugame pravilne trditve 0 točk. (Po sistemu malih sivih celic).

Na trditve ekipe odgovarjajo pisno. Za vsako trditev lahko predstavnik ekipe napiše odgovor samo enkrat. Ko ekipa ugotovi pravilno trditev, sodnik - mentor v kontrolni list vpiše število doseženih točk za posamezno vprašanje.

4. Splošna znanja

Mlajši in starejši pionirji ter mladinci

Vodja kviza izžreba 3 številke iz vsake teme, pod katerimi se skrivajo trditve - vprašanja. Vse ekipe morajo uganiti pravilno geslo (lahko tudi dvobesedna gesla). Voditelj kviza prebira posamezne trditve. Izhodiščno število točk je 5 in se zmanjšuje v primeru, da v 15 sekundah ni pravilno napisanega odgovora. Točkovanje se nadaljuje tako, da pravilen odgovor pri naslednji trditvi prinese 4 točke, nato 3 točke, 2 točki, 1 točko in če ekipa ne ugame pravilne trditve 0 točk. (Po sistemu malih sivih celic).

Na trditve ekipe odgovarjajo pisno. Za vsako trditev lahko predstavnik ekipe napiše odgovor samo enkrat. Ko ekipa ugotovi pravilno trditev, sodnik - mentor v kontrolni list vpiše število doseženih točk za posamezno vprašanje.

5. Vezanje vozlov

Mlajši in starejši pionirji ter mladinci

Vajo izvajajo vsi trije člani ekipe. **Mlajši pionirji** naredijo vsak svoj voz, brez žreba. **Starejši pionirji in mladinci** vrsto vozla izžrebajo. Vozle ekipa veže hkrati, gasilski sodnik odmeri čas, ko delo zaključi zadnji član ekipe. Tekmovalci morajo delo zaključiti po preteku 60 sekund.

Na ciljni črti je postavljeno stojalo z vrvjo, dolgo 2 m, premera 8 mm, s katero tekmovalec izdelava vozec. Vozec mora biti obvezno narejen na stojalu. Pri mladincih – navezava cevi z ročnikom je dolžina reševalne vrvi predpisana. Ročnik s pipo je pripet na zvit kolobar C cevi.

Meri se čas porabljen za izvedbo, vsaka sekunda je 1 negativna točka.

Napaka pri delu:

- nepravilno izdelan vozec - 10 negativnih točk
- nepravilna navezava ročnika (mladinci) – 15 negativnih točk

6. Poznavanje gasilskega orodja

Mlajši pionirji

2 m od označenega startnega mesta je označen prostor, kjer je pripravljeno gasilsko orodje in oprema. Člani ekipe tik pred pričetkom izvedbe vaje izvlečejo vsak svoj list z napisom gasilskega orodja ali opreme. Na znak sodnika, ga poiščejo in mu najdejo par – gasilsko orodje oz. opremo, ki spada zraven. Vaja je končana, ko vsi trije tekmovalci najdejo svoje pare in jih odložijo 1 m naprej na za to označen prostor.

Meri se čas porabljen za izvedbo, vsaka sekunda je 1 negativna točka.

Možni pari: ročnik in cev, nosilec cevi in cev, trojak in cev, gasilska bluza in kapa, gasilska bluza in hlače, oznake tekmovalcev strojnik in sel, napadalec 1 in 2, vodar 1 in 2 ter cevar 1 in 2.

Napake pri delu:

- za vsak nepravilni par orodja ali opreme – 5 negativnih točk
- govorjenje med vajo za vsak primer – 2 negativni točki

Starejši pionirji

Člani ekipe na sodnikov znak potegnijo listek z imenom gasilnika in ga postavijo na označeno mesto na katerem je prikazana vrsta požara.

Meri se čas porabljen za izvedbo, vsaka sekunda je 1 negativna točka.

Napake pri delu:

- nepravilno postavljen gasilnik - 10 negativnih točk

Mladinci

B in C cevi so pred pričetkom vaje spete z cevnimi nosilci.

Tekmovalci si poljubno izberejo svoje delo. Pred pričetkom stojijo pred startno črto.

Na znak sodnika vzameta tekmovalec 1 in 3 vsak po 1 C cev in ročnik. Pri trojaku cev odpneta in jo pripneta vsak na svojo stran in razvijeta cev do ognjene črte, kjer pritrdita ročnik na cev ter izdata povelje »voda«. Cevni nosilec lahko pustita **na tleh**.

Tekmovalec 2 po sodnikovem znaku za start odpne cevni nosilec na B cevi in ga lahko pusti **na tleh** in cev razvije do trojaka, kjer jo spne na trojak. Po sprejetem povelju »voda« od tekmovalca 1 in 3 odpre ventila na trojaku se vzravna in vaje je konec.

Meri se čas porabljen za izvedbo, vsaka sekunda je 1 negativna točka.

Ocenjevanje:

- čas porabljen za izvedbo, vsaka sekunda 1 negativna točka
- odpeta ali polodpeta spojka za vsak primer 10 negativnih točk
- Nepravilno odprt ventil (za več kot 1/2 obrata), za vsak primer 5 negativnih točk
- Neizdano povelje »voda«, za vsak primer 5 negativnih točk
- **Odpiranje ventilov pred sprejetim poveljem „VODO“, za vsak primer.....** 5 negativnih točk
- Govorjenje tekmovalcev med delom, za vsak primer 2 negativni točki

Izvedba posameznih vaj, slike in opisi so v knjižici Gasilske in gasilsko športne tekmovalne discipline – četrta izdaja, letnik 2003. Vse kazenske – negativne točke pa se točkujejo po razpisu!

Diskvalifikacija ekipe:

Če se mentor ali katerikoli član ekipe neprimerno vede in se ne drži predlaganih pravil, se ekipa diskvalificira!

4. OBČINSKI KVIZ GASILSKE MLADINE »2008«

ST. ŠTEV. _____

GASILSKO DRUŠTVO.....

Gasilska zveza :.....

EKIPA ŠTEVILKA: **1** **2** **3**

MLAJŠI PIONIRJI, PIONIRKE (7- 11 LET), letniki 1997-2001

Zap. šte.	ekipa	Ime in priimek	rojstni datum	
1.	član			
2.	član			
3.	član			

Vodja ekipe:

7. DRŽAVNI KVIZ GASILSKE MLADINE »2008«

Št. ekipe: _____

GASILSKA REGIJA

Gasilska zveza :.....

EKIPA ŠTEVILKA: **1** **2** **3**

STAREJŠI PIONIRJI, PIONIRKE (12– 15 LET), letniki 93-96

Zap. šte.	ekipa	Ime in priimek	rojstni datum	
1.	član			
2.	član			
3.	član			

Vodja ekipe:

7. DRŽAVNI KVIZ GASILSKE MLADINE »2008«

ST. ŠTEV. _____

GASILSKA REGIJA

Gasilska zveza :

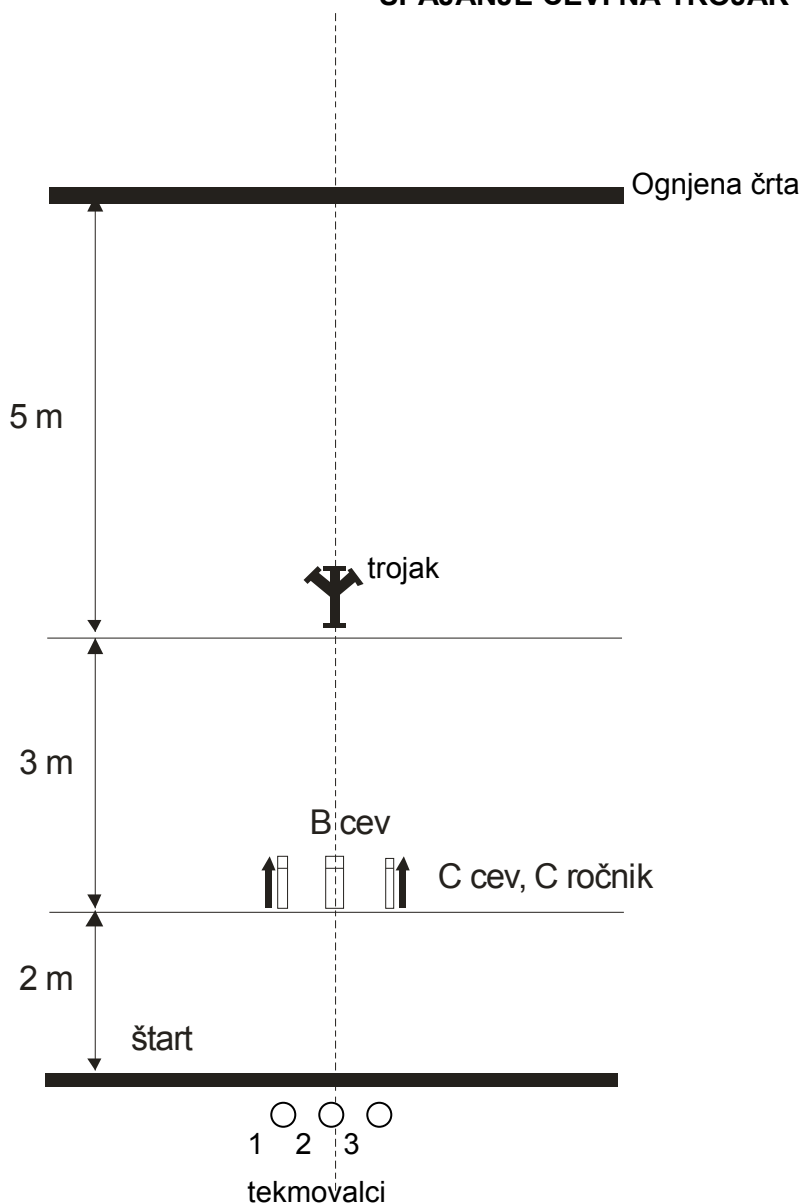
EKIPA ŠTEVILKA: **1** **2** **3**

MLADINKE, MLADINCI (16 - 17 LET), letniki 91-92

Zap. šte.	ekipa	Ime in priimek	rojstni datum	
1.	član			
2.	član			
3.	član			

Vodja ekipe:

SPAJANJE CEVI NA TROJAK - MLADINCI



- B in C cevi so pred pričetkom vaje spete z cevni nosilci.
- Tekmovalci si poljubno izberejo svoje delo. Pred pričetkom stojijo pred startno črto.
- Na znak sodnika vzameta tekmovalca 1 in 3 vsak po 1 C cev in ročnik. Pri trojaku cev odpneta in jo pripneta vsak na svojo stran in razvijeta cev do ognjene črte, kjer pritrdita ročnik na cev ter izdata povelje »voda«. Cevni nosilec lahko pustita **na tleh**.
- Tekmovalca 2 po sodnikovem znaku za start odpne cevni nosilec na B cevi in ga lahko pusti **na tleh** in cev razvije do trojaka, kjer jo spne na trojak. Po sprejetem povelju »voda« od tekmovalca 1 in 3 odpre ventila na trojaku se vzravna in vaje je konec.

Ocenjevanje:

- | | |
|---|--------------------|
| - čas porabljen za izvedbo, vsaka sekunda | 1 negativna točka |
| - odpeta ali polodpeta spojka za vsak primer | 10 negativnih točk |
| - Nepravilno odprt ventil (za več kot 1/2 obrata), za vsak primer | 5 negativnih točk |
| - Neizdano povelje »voda«, za vsak primer | 5 negativnih točk |
| - Odpiranje ventilov pred sprejetim poveljem „VODO“, za vsak primer..... | 5 negativnih točk |
| - Govorjenje tekmovalcev med delom, za vsak primer | 2 negativni točki |

VPRAŠANJA KVIZ MLADINCI – TEMA DRŽI – NE DRŽI

(Odgovori na vprašanja se nahajajo na spletnih straneh – pri razpisu za državno tekmovanje Matevža Haceta 2006)

1. Kaj sestavlja gasilski znak?
2. Kateri je temeljni akt PGD in ureja njegovo delovanje?
3. Kaj je statut društva?
4. Kateri je najvišji organ prostovoljnega gasilskega društva?
5. Kdo so člani operativne enote v PGD?
6. Kdo je gasilec pripravnik?
7. Kdo je prostovoljni gasilec?
8. Kdo je najvišji operativni vodja v gasilskem društvu?
9. Kateri organ voli poveljnika in predsednika PGD?
10. Katere vrste usposabljanja poznamo?
11. Kaj predstavljajo položajne oznake v prostovoljnem gasilstvu?
12. Na katerem rokavu delovne obleke nosimo znak pripadnosti gasilski organizaciji?
13. Ali Pravila gasilske službe urejajo tudi gasilske slovesnosti?
14. Kdo je odgovorna oseba za požarno varnost v lokalni skupnosti?
15. Kako se imenuje novi gasilski informacijski sistem za vodenje evidenc prostovoljnih gasilcev?
16. Kaj sestavlja osebno zaščitno opremo?
17. Kaj sestavlja skupno zaščitno opremo?
18. Iz česa je sestavljena gasilska čelada?
19. Kakšen je namen nudenja prve pomoči?
20. Kaj je požar?
21. Kaj je eksplozija?
22. Kaj je požarna straža?
23. Kaj je gasilska straža?
24. Kje smemo hraniti polne jeklenke s plinom?
25. Kaj je električna napetost?
26. Kaj opisuje Ohmov zakon?
27. Kaj je strela?
28. Kaj sestavlja osebno zaščitno opremo?
29. Kateri so sestavni deli izolirnega dihalnega aparata?
30. Kako delimo gasilnike?
31. Kako delimo gasilne cevi glede na dimenzijo?
32. V katere skupine delimo ročnike?
33. Kaj je penilno število?
34. Katere vrste lestev za reševanje z višin poznamo?
35. Katera vozila opredeljujemo kot gasilska vozila?
36. Kaj je gorenje?
37. Kateri plin je v jeklenki, ki se uporablja v gospodinjstvu?
38. Kako deluje voda kot gasilno sredstvo?
39. Kako deluje pena kot gasilno sredstvo?
40. S katerim gasilnim sredstvom so polnjeni ročni gasilni aparati z oznako S?
41. Kako gasimo s prahom?
42. Požare na električnih napravah uspešno gasimo z naslednjim gasilnim sredstvom:
43. Katera so priročna gasilna sredstva?
44. Kaj je požarni zid?
45. Katere 3 vrste hidrantov poznamo?
46. Kaj je gasilska taktika?
47. Kako vstopamo v zadimljen prostor?
48. Kako pogasimo gorečo osebo?
49. S katerim namenom organiziramo gasilska tekmovanja?
50. V katere tekmovalne kategorije so razvrščene tekmovalne enote?